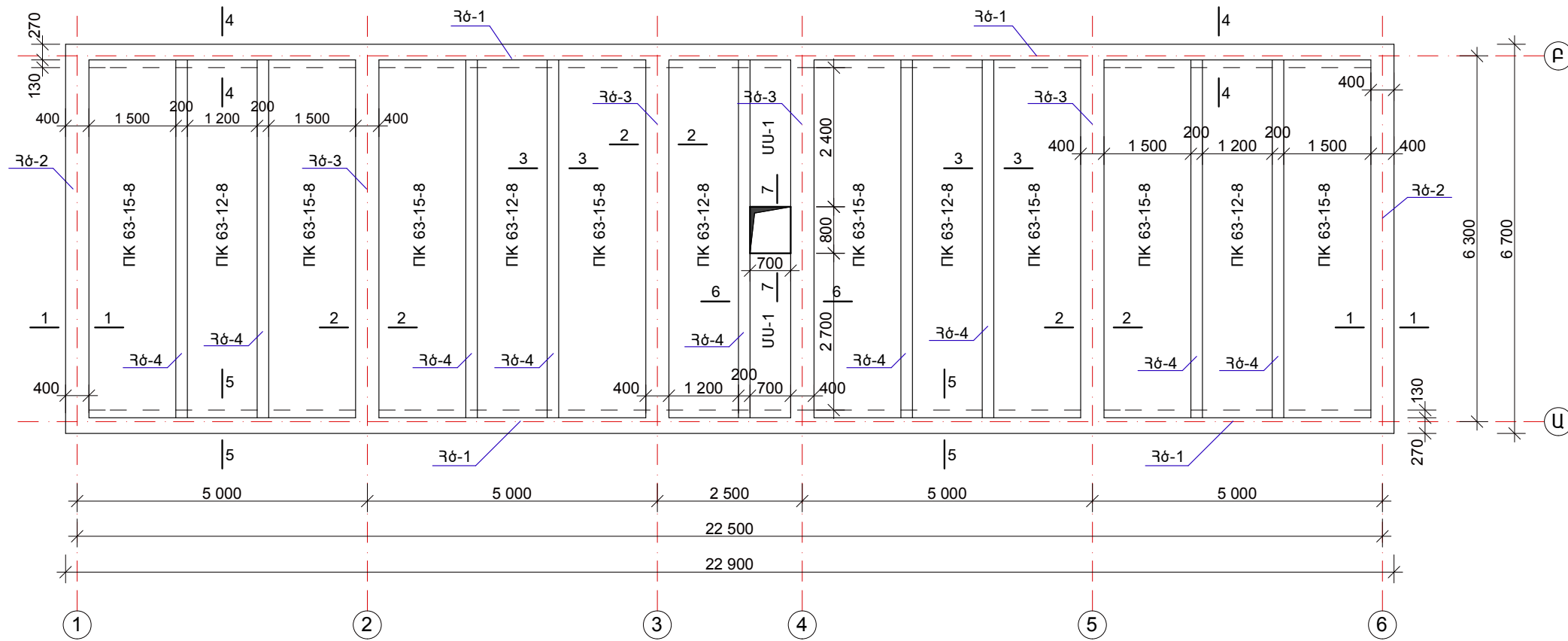


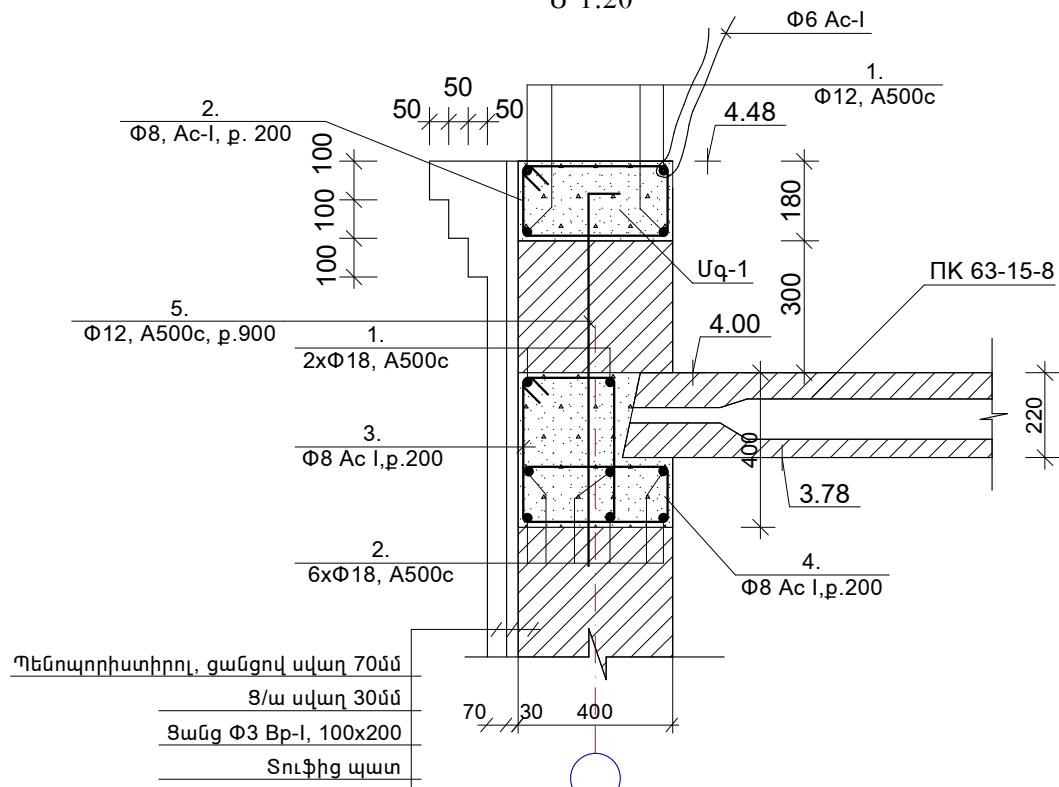
ԾԱԾԿԻ ՀԱՏԱԿԱԳԻԾ

Մ 1:100



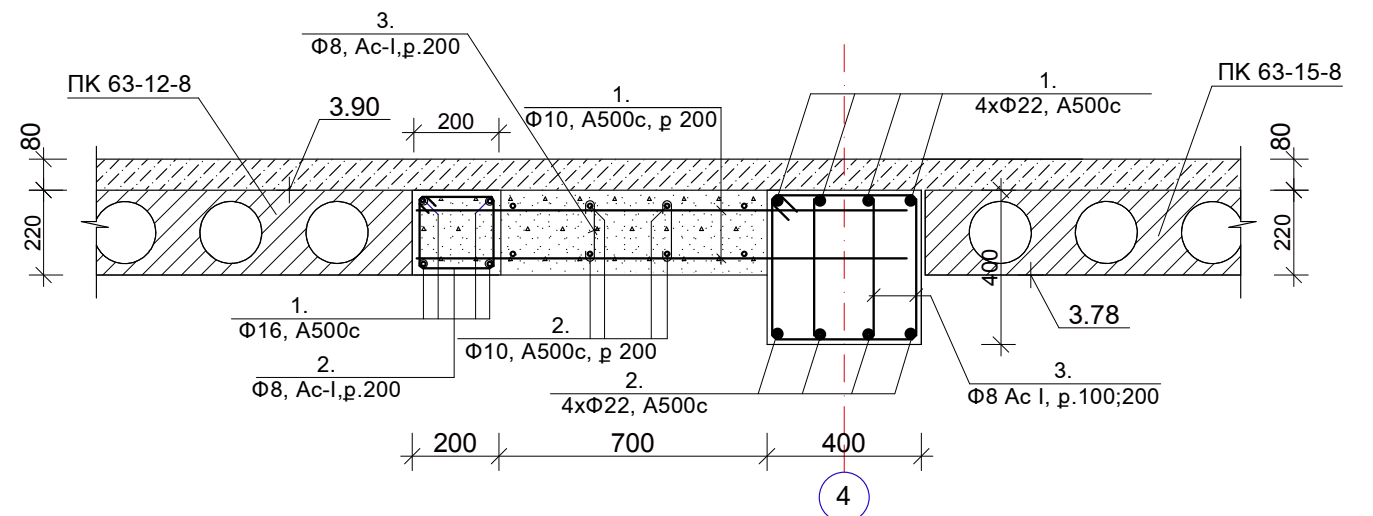
ԿՏՐՎԱԾՔ 5-5

Մ 1:20



ԿՏՐՎԱԾՔ 6-6

Մ 1:20



ՊԱՅՄԱՆԱԳԻՐ՝ ԵՔ-ՊԸԱՇՁԲ - 14/46-4					
Ք. ԵՐԵՎԱՆ, ՇԵՆԳԱՎԻԹ ՎԱՐՉԱԿԱՆ ՇՐՋԱՆԻ ԳՐԱԳԱՐԱՆԻ ԿԱՌՈՒՑՈՒՄ					
Նախագծեց ՆԳՃ	Ս. Զուրբով Յ. Դովսեփյան	ԾԱՐՏԱՐԱՊԵՏԱ - ՇԻՆԱՐԱՐԱԿԱՆ ՍԱՍ	ՓՈՒԼ	ԹԵՐԹ	ԹԵՐԹԵՐ
			ԱՆ	ՃՇ - 18	30
ԾԱԾԿԻ ՀԱՏԱԿԱԳԻԾ Մ 1:100 ԿՏՐՎԱԾՔՆԵՐ 5-5; 6-6			«ՍՈՒՖԵՏ» ՍՊԸ		